

www.detoolz.ro

# MANUAL DE UTILIZARE ȘI ÎNTRETINERE

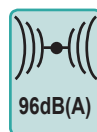
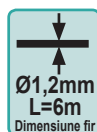
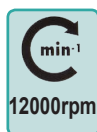
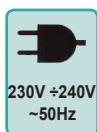
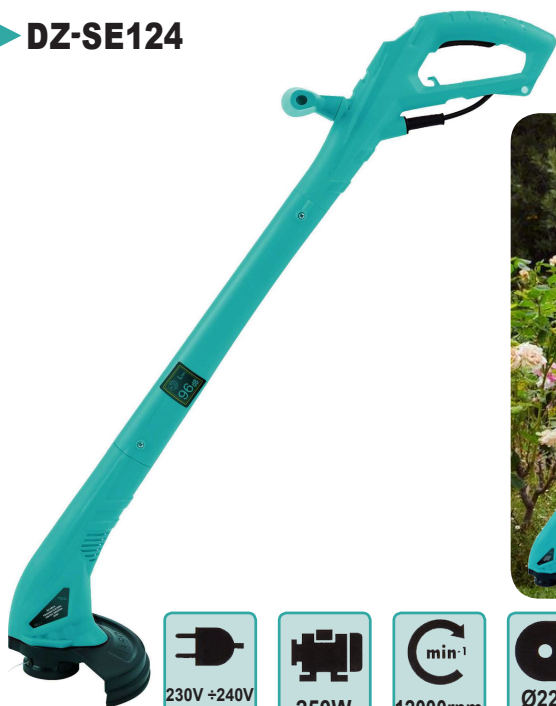
Instrucțiuni originale | Revizia 01 | 06/2022

## TRIMMER ELECTRIC PENTRU GRĂDINĂ 250W

MODEL: DZ-SE124

IMPORTATOR: GOLDEN FISH SRL FABRICAT ÎN PRC  
EMAIL: service@micul-fermier.ro; contact@micul-fermier.ro

► DZ-SE124



**DETOOLZ**  
SMART WORK



RO



INSTRUCȚIUNI ORIGINALE

CITIȚI CU ATENȚIE PREZENTELE INSTRUCȚIUNI DE FUNCȚIONARE ÎNAINTE DE PRIMA PUNERE ÎN FUNCȚIUNE A PRODUSULUI ȘI RĂSPETAȚI OBLIGATORIU INSTRUCȚIUNILE DE SIGURANȚĂ! NERESPECTAREA INDICAȚIILOR DIN PREZENTUL MANUAL SCUTEȘTE PRODUCĂTORUL DE ORICE RĂSPUNDERE ȘI DUCE LA PIERDEREA GARANȚIEI! PĂSTRĂȚI ACEST MANUAL PENTRU REFERINȚE ULTERIOARE.

2022 Toate drepturile rezervate



**CUPRINS:**

1. INFORMAȚII GENERALE .....	4
1.1. DESCRIERE MANUAL .....	4
1.2. UTILIZAREA ȘI SCOPUL MANUALULUI.....	4
1.3. SIMBOLOGIA UTILIZATĂ .....	4
2. INSTRUCȚIUNI DE SIGURANȚĂ.....	5
2.1. PRECAUȚII GENERALE .....	5
2.2. SECURITATE PERSONALĂ .....	5
2.3. RISCURI REZIDUALE .....	7
2.4. INSTRUCȚIUNI DE SIGURANȚĂ ELECTRICĂ.....	7
2.5. INSTRUCȚIUNI DE PRIM AJUTOR.....	7
3. DATE TEHNICE - DESCRIEREA PRODUSULUI.....	9
3.1. DESCRIEREA PRODUSULUI.....	9
3.2. PIESE DE SCHIMB.....	10
3.3. SPECIFICAȚII TEHNICE.....	12
4. INSTRUCȚIUNI DE OPERARE .....	13
4.1. PUNEREA ÎN FUNCȚIUNE .....	13
4.2. MODUL DE OPERARE .....	15
5. ÎNTREȚINERE ȘI ELIMINARE.....	18
5.1. ÎNTREȚINEREA .....	18
5.2. CURĂȚAREA.....	18
5.3. DEPOZITAREA.....	18
5.4. GARANȚIE / ELIMINARE PRODUS.....	18
6. PROBLEME ȘI REMEDII .....	20
7. DECLARAȚIE DE CONFORMITATE .....	22
8. CERTIFICAT DE GARANȚIE .....	23

*Golden Fish SRL face eforturi permanente pentru a păstra acuratețea informațiilor din acest manual. Uneori produsele pot avea culori sau nuanțe diferite ce sunt modificate de către producător fără preaviz. Imaginile furnizate au caracter informativ și pot conține unele diferențe în funcție de configurația constructivă a produsului comercializat.*

Stimate client,

*Firma GOLDEN FISH SRL este constant preocupată de creșterea calității produselor și serviciilor, precum și de largirea și diversificarea portofoliului de produse disponibile, pentru a vă oferi deplină satisfacție.*

*Vă rugăm să citiți cu atenție prezentul manual înaintea primei utilizări și ulterior păstrați-l cu atenție, într-un loc accesibil pentru orice consultare viitoare.*

*Acest manual este compatibil cu produsul:*

**----- Trimmer electric pentru grădină, model DZ-SE124 -----**

*În numele întregii noastre echipe, vă mulțumim pentru încrederea pe care ne-ați acordat-o prin cumpărarea acestui produs și vă asigurăm de întreaga noastră colaborare. Suntem siguri că acest produs nou, modern, functional și practic, fabricat din materiale de cea mai bună calitate, vă va satisface exigențele în cel mai bun mod cu putință.*

*Pentru a obține cele mai bune rezultate este important să citiți în întregime instrucțiunile din acest manual.*

*Manualul de utilizare este parte integrantă a acestui produs. Acesta include instrucțiuni importante despre siguranță, utilizare și eliminare. Înainte de a începe să folosiți aparatul, citiți cu atenție toate instrucțiunile privind operarea și siguranța.*

*Producătorul nu este raspunzator de orice pagube produse persoanelor sau proprietăților cauzate de instalarea și utilizarea incorectă a produsului.*

*Echipa noastră vă stăm la dispoziție pentru orice problemă tehnică sau comercială.*

**RO**

**SC Golden Fish SRL**

*Linia de Centura 5, CTPark Bucharest North,  
Stefanestii de Jos, Jud Ilfov, 077175;  
CUI: RO22908031  
Nr. Reg. Com.: J23/2652/2016  
Telefon: 0374 496 580  
www.micul-fermier.ro*

## 01 INFORMAȚII GENERALE

### 1.1. Descriere manual

Prezentul manual a fost redactat pe baza documentelor originale realizate de către producător și a fost localizat pentru comercializare pe piața locală. În acest document se regăsesc integral toate indicațiile originale provenite de la producător.

Manualul reflectă stadiul actual al produsului comercializat și nu poate să fie considerat inadecvat în cazul în care urmează altele noi versiuni ce vor fi supuse unor actualizări ulterioare.

Producătorul își rezervă dreptul de a face acest lucru prin actualizarea manualelor de utilizare și întreținere fără obligația de a actualiza manualele produselor deja comercializate decât în cazuri excepționale.

Dacă aveți îndoieli sau nu înțelegeți pe deplin datele prezentate în acest manual, contactați centrul de service zonal, distribuitorul autorizat sau direct adresați o cerere către producător.

Se specifică faptul că producătorul intenționează să continue optimizarea produsului dvs.

### 1.2. Utilizarea și scopul manualului

Protejați-vă pe dumneavoastră și pe ceilalți de răni-re prin utilizarea corectă a produsului - citiți manualul înaintea primei utilizări și urmați toate măsurile de siguranță.

Scopul acestui manual este de a vă aduce la cunoștință modalitatea eficientă de utilizare și întreținere în condiții de siguranță pentru o utilizare de durată a produsului achiziționat.

Păstrați cu atenție manualul, într-un loc accesibil pentru orice consultare viitoare. În caz de pierdere sau deteriorare solicitați o copie de la distribuitorul dvs. sau direct la producător.

### 1.3. Simbologia utilizată

Pe parcursul manualului veți regăsi următoarele modalități de atenționare:



#### PERICOL

În cazul în care există un pericol cu consecințe grave ce pot cauza leziuni utilizatorului sau altor persoane.



#### ATENȚIE

Trebuie să acordați maximă atenție indicațiilor prezentate pentru a evita situații care pot deteriora produsul sau alte utilaje sau pot avea consecințe asupra mediului înconjurător.



#### INFORMAȚII

În cazul unor informații particulare.



#### NOTĂ/OBSERVAȚIE

Utilizarea neadecvată poate conduce la pierderea garanției producătorului.

SIMBOL	SEMNIFICAȚIE
	<b>ATENȚIE</b> Atenționare pentru situații cu potențial pericol.
	<b>PERICOL GENERAL</b> Atenție pericol generic urmat de explicația tipului de pericol.
	<b>PERICOL ELECTRIC</b> Semnalizează prezența tensiunii electrice sau a unor echipamente care utilizează tensiunea electrică.
	<b>INTERVENȚIE MECANICĂ</b> Atenționare pentru intervenții necesare asupra elementelor mecanice.
	<b>INTERVENȚIE ELECTRICĂ</b> Atenționare pentru intervenții necesare asupra elementelor electrice.
	<b>PROTECȚIE MÂINI</b> Se recomandă folosirea mănușilor de protecție.
	<b>PROTECȚIE OCHI</b> Se recomandă purtarea de ochelari speciali.
	<b>PROTECȚIE AUZ</b> Se recomandă purtarea echipamentului de protecție a auzului.
	<b>DE CITIT</b> Se recomandă să citiți cu atenție.
	<b>PRIM AJUTOR</b> Instrucțiuni de prim ajutor în caz de accident.

RO

02

## INSTRUCȚIUNI DE SIGURANȚĂ

## 2.1. Precauții generale



Citiți cu atenție prezentul document pentru a vă informa privind tipurile de lucrări permise și limitările produsului precum și riscurile potențiale specifice legate de aceasta.

Trimmer-ul electric pentru grădină DZ-SE124 este un produs eficient și ușor de utilizat pentru tunderea și finisarea gazonului, pentru tunderea ierbii, tăierea tufșurilor precum și pentru curățarea grădiniilor de vegetație nedorită.

Nu sunt permise alte operații decât cele indicate în prezentul manual. Operațiile pentru care nu a fost proiectat acest echipament electric pot crea pericole și pot provoca vătămarea persoanelor. Pentru a proteja sănătatea operatorului, se recomandă folosirea trimmer-ului electric doar după însușirea instrucțiunilor de siguranță.

## 2.2. Securitate personală

Rămâneți în alertă, mențineți atenția la ce faceți și fiți precaut atunci când manevrați trimmer-ul DZ-SE124.



## ATENȚIE

Producătorul nu este răspunzător de orice pagube produse persoanelor sau proprietăților, cauzate de instalarea incorectă a produsului.

Citiți și înțelegeți toate instrucțiunile. Nerespectarea tuturor instrucțiunilor enumerate mai jos poate duce la accidente.

Îmbrăcați-vă adecvat. Nu purtați haine largi sau părul neprotejat. Păstrați părul, îmbrăcămintea și mănușile departe de părțile mobile. Hainele libere, bijuteriile sau părul lung pot fi prinse în părțile mobile ale trimmer-ului.



## ATENȚIE

Nu folosiți acest produs dacă sunteți sub influența drogurilor, alcoolului sau medicamentelor. Un moment de neatenție în timpul funcționării produsului poate duce la vătămări corporale grave.



## ATENȚIE

Nu utilizați niciodată trimmer-ul electric atunci când iarba este umedă (după ploaie sau rouă abundentă).



## ATENȚIE

Purtați echipament de protecție personală.



Se recomandă purtarea unor ochelari de protecție, dispozitiv de protecție pentru auz, mănuși și încălțăminte antiderapantă.

Protejați-vă ochii cu ochelari speciali, inclusiv când realizați curățarea produsului cu aer comprimat.

Înainte de a folosi trimmer-ul îndepărtați din zona de lucru toate obiectele, precum pietre, rădăcini, bucăți de metal, pungi din plastic sau alte obiecte care nu pot fi tăiate.

Înainte de punerea în funcțiune a aparatului, asigurați-vă că firul de tăiere nu intră în contact cu pietre sau cu pământul.

Preveniți pornirea neintenționată a trimmer-ului. Asigurați-vă că întrerupătorul este în poziția OPRIT înainte de a conecta produsul la o sursă de alimentare. Manevrarea aparatelor electrice cu degetul pe întrerupătorul PORNIRE/OPRIRE poate provoca accidente grave.

Îndepărtați orice cheie de reglare înainte de a porni aparatul. O cheie sau alte piese lăsate atașate sau prea aproape de partea rotativă a aparatului electric poate duce la vătămări corporale.



## ATENȚIE

Persoanele din apropiere trebuie să păstreze o distanță sigură față de zona de lucru. Toate persoanele care intră în zona de lucru trebuie să poarte echipament de protecție personală.



## ATENȚIE

Nu atingeți elementele de tăiere ale produsului în timpul lucrului cu acesta. Acestea vă pot produce accidente grave.

RO

**PERICOL**

**Pericol de tăiere! Țineți mâinile departe de zona de lucru.**

**Îndepărtați de părțile mobile: părul, șireturile, îmbrăcămintea liberă, cablurile electrice sau alte fire ce pot fi antrenate accidental.**

**PERICOL**

**Nu încercați să opriți firul de tăiere cu mâna, lăsați-l să se oprească de la sine. Acesta o să se rotească un anumit interval de timp după oprirea motorului.**

Când folosiți trimmer-ul adoptați o poziție corporală stabilă și sigură. Poziția corpului și un echilibru adecvat permit un control mai bun al produsului în situații neașteptate.

Menținerea produsului sprijinit de corpul dvs. este o procedură periculoasă și poate duce la pierderea controlului și accidente.

**PERICOL**

**Se interzice utilizarea trimmer-ului de către copii sau persoane cu dizabilități locomotorii, cu capacități psihiatrice, senzoriale sau mintale limitate sau de persoane nefamiliarizate cu instrucțiunile din prezentul manual.**

Nu utilizați trimmer-ul dacă dispozitivul de tăiere nu este fixat în mod corespunzător sau este deteriorat.

Nu tăiați obiecte dure, acestea pot provoca răni grave sau deteriorarea produsului.

**ATENȚIE**

**NU folosiți niciodată trimmer-ul fără dispozitivul de protecție!**

**PERICOL**

**Nu permiteți accesul copiilor și al altor persoane neautorizate în zona de lucru.**

**Lucrați cu atenție - dacă vă este distrasă atenția puteți pierde controlul, și astfel se produc accidente.**

Nu folosiți trimmer-ul pentru a tăia iarba care nu se află în contact cu solul (nu tăiați iarba care este pe pereți sau pietre).

Asigurați-vă că nu sunt alte persoane, copii sau animale pe o rază de 15 m. În timpul lucrărilor de cosire la distanță foarte mică de sol mențineți o distanță de cel puțin 30 m.

Înainte de utilizare trebuie efectuat întotdeauna un control vizual pentru a verifica dacă elementele de tăiere nu sunt uzate sau deteriorate.

Atunci când trimmer-ul este în funcțiune păstrați secțiunea de tăiere departe de toate părțile corpului.

Nu depozitați produsul la îndemâna copiilor și a altor persoane neinstruite. Acest trimmer este periculos în mâinile utilizatorilor neinstruiți.

**ATENȚIE**

**NU forțați excesiv trimmer-ul electric!**

Nu forțați trimmer-ul. Folosiți-l corect conform indicațiilor din acest manual. Un trimmer corect folosit își va face treaba în siguranță și la calitatea pentru care este proiectat.

Nu folosiți trimmer-ul dacă întrerupătorul său nu funcționează. Un produs care nu poate fi controlat este periculos și trebuie reparat imediat.

Curățați în mod regulat fantele de ventilație ale trimmer-ului electric.

Pe măsură ce vă obișnuiți cu utilizarea produsului **NU tratați superficial respectarea strictă a regulilor de siguranță indicate în acest manual.**

**INFORMAȚII**

**Înlocuiți imediat componentele deteriorate sau defecte. Folosiți pentru aceasta doar piese de schimb originale.**

**Orice reparație neautorizată cu piese neadecvate conduce la pierderea garanției.**



Nu utilizați accesorii sau consumabile nerecomandate de producător. Utilizarea unui accesoriu nerecomandat de producător poate conduce la accidente grave. Simplul fapt că un accesoriu se poate atașa sau folosi împreună cu produsul NU înseamnă că este sigur pentru utilizare.

Înainte de fiecare utilizare, inspectați trimmer-ul pentru a identifica fisuri, deteriorări sau uzură excesivă care poate favoriza desprinderea unor piese.

Dacă trimmer-ul, sau un accesoriu este scăpat din mână, nu trebuie să-l mai utilizați fără a identifica eventualele deteriorări și după caz să interveniți

pentru remedierea sau înlocuirea pieselor afectate.

După inspectarea și instalarea unui accesoriu, poziționați-vă, atât dvs. cât și persoanele din zonă, la distanță față de piesele în mișcare și acționați trimmer-ul electric la turația maximă fără sarcină pentru circa 30 secunde.

Doar după această probă se poate utiliza trimmer-ul cu accesoriul montat în mod normal.

### 2.3. Riscuri reziduale

Chiar dacă utilizați acest produs în conformitate cu instrucțiunile prezentate în acest manual, anumite riscuri reziduale nu pot fi excluse.

Pot apărea următoarele riscuri reziduale:

- Deteriorarea sănătății cauzată de vibrațiile transmise brațului și solicitării coloanei dacă produsul este utilizat o perioadă îndelungată într-o poziție rigidă și fără pauze de odihnă și relaxare a musculaturii.

### 2.4. Instrucțiuni de siguranță electrică

Rămâneți în alertă și fiți precaut atunci când manevrați partea electrică.

Nu trageți de cablul de alimentare!



#### PERICOL ELECTRIC

**Nu apropiați mâinile umede sau cu urme de uleiuri de echipamentele aflate sub tensiune.**

Nu expuneți produsul la apă sau ploaie. Nu folosiți trimmer-ul electric dacă prezintă stropi de apă sau ulei.



#### PERICOL ELECTRIC

**Asigurați-vă întotdeauna că trimmer-ul este oprit și ștecherul este scos din priză înainte de orice reglaje sau activități de întreținere.**

Țineți produsul la distanță față de sursele de căldură.

Verificați întotdeauna dacă tensiunea de alimentare corespunde cu cea înscrisă pe eticheta trimmer-ului electric.

Apucați trimmer-ul doar de suprafețele izolate dacă există riscul ca aceasta să intre accidental în contact cu un cablu electric neizolat sau propriul cablu.

Mențineți cablul de alimentare la distanță față de zona de lucru.



#### ATENȚIE

**Înlocuirea ștecherului sau a cablului de alimentare nu poate fi efectuată decât de către fabricantul produsului sau de serviciul de reparații**



Trimmer-ul trebuie să fie conectat întotdeauna la priza de rețea echipată cu împământare. În cazul avarierii cablului de alimentare sau al ștecherului, acesta trebuie înlocuit de către un electrician pentru a se evita orice pericol!

Când trimmer-ul nu este utilizat, în timpul operațiilor de întreținere și/sau de înlocuire a accesoriilor, scoateți ștecherul din priză.



#### PERICOL ELECTRIC

**Verificați cablul electric pe toată lungimea acestuia, verificați și ștecherul înainte și după fiecare utilizare, și în caz de deteriorare apelați la un electrician autorizat.**

Nu transportați produsul ținându-l de cablul electric și nu trageți de cablul electric pentru a-l deconecta din priză. Cablul de alimentare se va amplasa astfel încât să nu fie călcat, tăiat sau supus la deteriorare. Țineți cablul electric de alimentare al trimmer-ului la distanță față de sursele de căldură.

Nu atingeți ștecherul cu mâinile ude, există risc de electrocutare. Scoateți produsul din priză, ținând de ștecher, și nu de cablul de alimentare. Conectați întotdeauna numai la o priză cu împământare, montată corect și verificată. Priza împământată și ștecherul unui cablu prelungitor trebuie așezate în zone protejate evitându-se contactul cu apa.

În cazul în care trimmer-ul este departe de o sursă de alimentare, vă rugăm să instalați cablul de alimentare conform instrucțiunilor din tabelul următor:

Lungimea cablului	Secțiunea cablului
<100m	1,5mm
> 100m	2,5mm

Oprii trimmer-ul atunci cand observați apariția unor căderi de tensiune repetate sau tensiune electrică anormală.

Nu depozitați produsul în locații în care temperatura și umiditatea sunt în afara limitelor acceptate de producător. Aceasta poate favoriza apariția unor riscuri suplimentare.

Fiți întotdeauna atenți la ceea ce lucrați. Acționați cu simțul răspunderii.



## 2.5. Instrucțiuni de prim ajutor

În eventualitatea unui accident, solicitați ajutorul persoanelor aflate în apropiere pentru a opri imediat funcționarea produsului dacă nu mai sunteți în măsură să o faceți direct.

După aceasta îndepărtați eventualele persoane rănite din zona de lucru și apelați la serviciul de urgență.



### PRIM AJUTOR

**Asigurați-vă din timp că există o trusă de prim ajutor în apropierea locului unde folosiți trimmer-ul. Completați ulterior orice produs de prim ajutor folosit.**

Când apelați la medic utilizând numărul unic de urgență 112, vă rugăm să furnizați următoarele informații:

- Adresa completă la care s-a produs accidentul;
- Date privind modul de producere: electrocutare sau accidentare mecanică;
- Numărul de persoane rănite;
- Starea răniților și felul leziunilor.



## 03 DATE TEHNICE - DESCRIEREA PRODUSULUI

### 3.1. Descrierea produsului

### TRIMMER ELECTRIC PENTRU GRĂDINĂ DZ-SE124

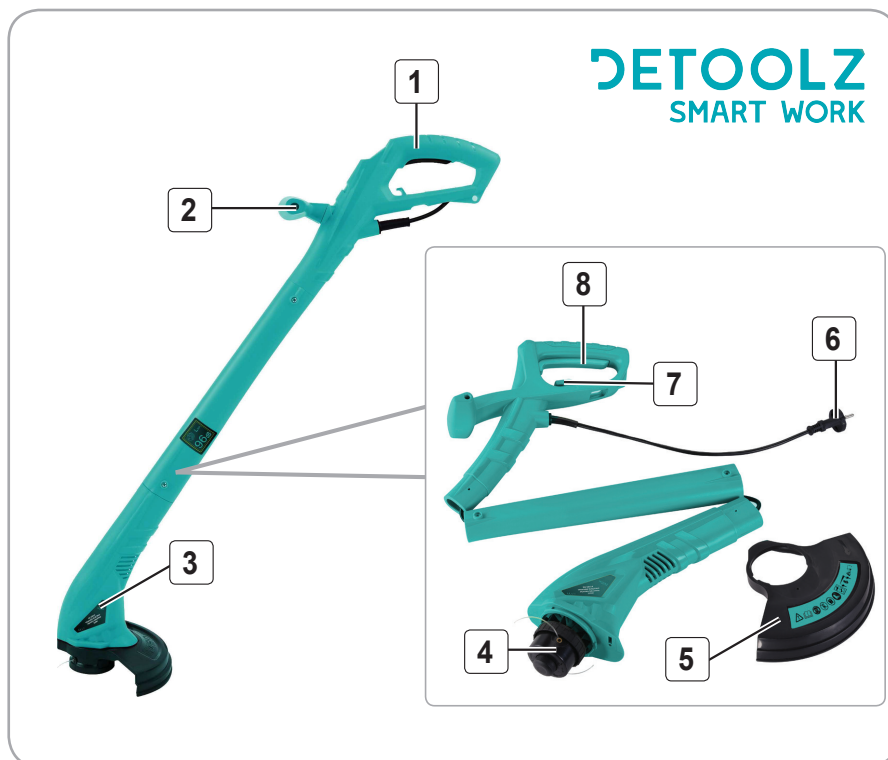


Fig.1

Nr.	Descriere
1	Mâner principal
2	Mâner auxiliar
3	Capacul motorului
4	Tambur cu fir de tăiere

Nr.	Descriere
5	Capac de protecție
6	Cablu de alimentare
7	Dispozitiv pentru blocarea cordonului electric
8	Înterupător

RO



## DATE TEHNICE - DESCRIEREA PRODUSULUI

### 3.2. Piese de schimb

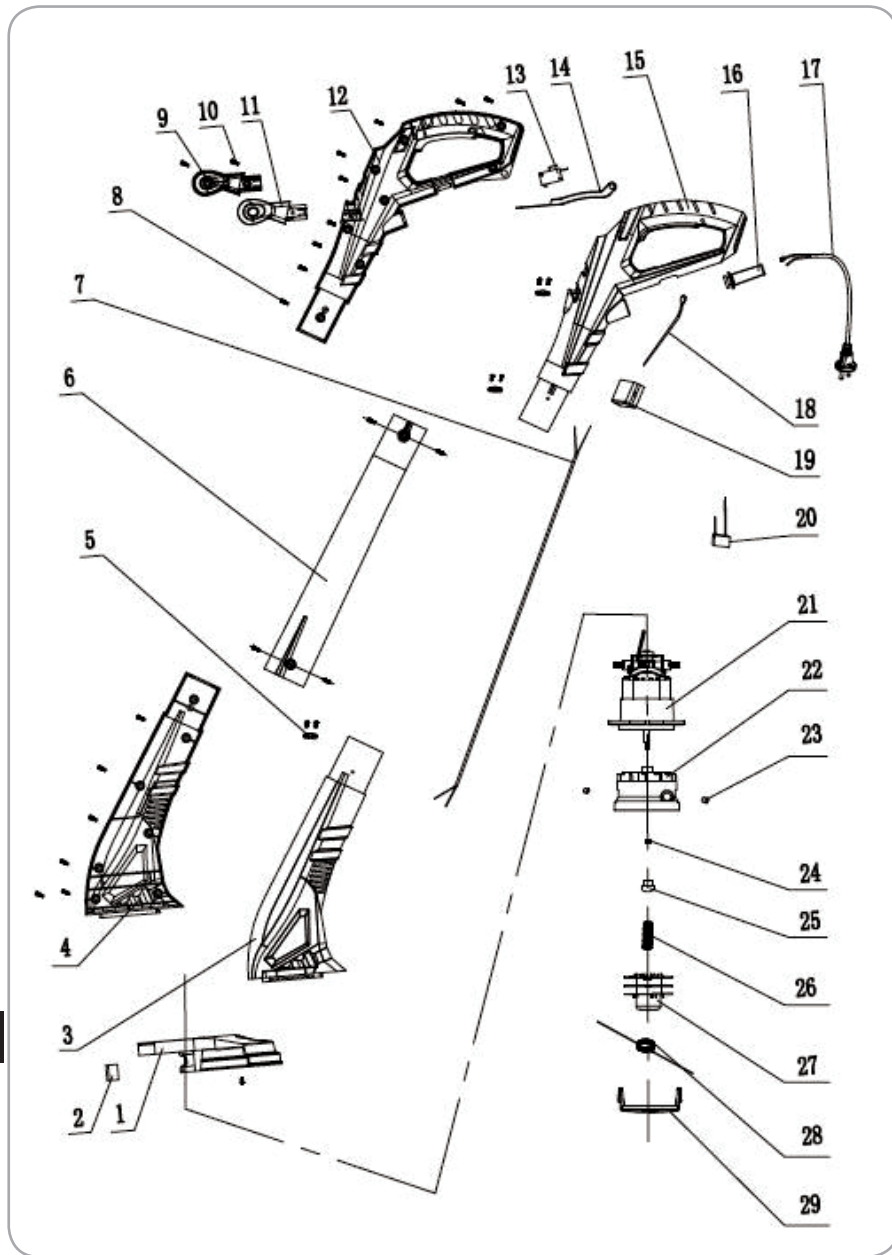


Fig.2



Nr.	Descriere	Cod piesă	Cantitate
1	Capac de protecție		
2	Lamă		
3	Carcasa motorului stânga		
4	Carcasa motorului dreapta		
5	Clema de cablu		
6	Tubul din plastic de mijloc		
7	Conectare cablul		
8	Șurub		
9	Mâner auxiliar dreapta		
10	Șurub		
11	Mâner auxiliar stânga		
12	Mâner dreapta		
13	Comutator		
14	Declanșatorul comutatorului		
15	Mâner stânga		
16	Suport cablu		
17	Cablu		
18	Conectare cablu		
19	Terminal de conectare		
20	Capacitate		
21	Ansamblul motorului		
22	Priza pentru capul de tăiere		
23	Nit de cupru		
24	Piuliță		
25	Clapă		
26	Arc		
27	Bobină		
28	Fir naylon		
29	Capacul bobinei		

RO

### 3.3. Specificații tehnice

Trimmer-ul electric pentru grădină DZ-SE124 este un produs eficient și ușor de utilizat pentru tunderea și finisarea gazonului, pentru tunderea ierbii, tăierea tufișurilor precum și pentru curățarea grădinii de vegetație nedorită. Acest produs este foarte ușor de utilizat datorită greutății reduse și a mânerului lung.

Trimmer-ul electric pentru grădină DZ-SE124 are următoarele avantaje:

- Construcție robustă, din materiale de fabricație de cea mai bună calitate, rezistente pentru o durată de viață extinsă;
- Consum redus de energie;
- Raport calitate-preț excelent;
- Nivel redus de zgomot;
- Motor puternic.



#### ATENȚIE

Nu utilizați niciodată trimmerul electric atunci când iarba este umedă (după ploaie sau rouă abundentă).



#### Conținut colet:

- Trimmer electric
- Capac de protecție
- Manual de instrucțiuni
- Cutie de transport

Fig.3

Trimmer-ul electric pentru grădină DZ-SE124 prezintă următoarele caracteristici tehnice:

Caracteristică	Model
	DZ-SE124
Voltaj	230V - 240V
Frecvență	50 Hz
Putere nominală	250W
Turație	12000 rot/min
Dimensiunea firului de tăiere	Ø1.2mm/ L=6m
Diametru tăiere	22 cm
Lungime cablu	35 cm
Nivelul presiunii sonore LpA	80.6dB(A)
Nivelul presiunii acustice LwA	93.8dB(A)
Nivelul presiunii acustice garantat LwA	96dB(A)
Valoare vibrații emise	4.43m/s <sup>2</sup>
Număr bucăți per bax	12 bucăți
Masa netă	18 kg
Masa brută	19 kg
Dimensiune	61x42x64 cm

## 04 INSTRUȚIUNI DE OPERARE

### 4.1. Punerea în funcțiune

Deschideți pachetul și îndepărtați cu atenție ambalajul.



#### ATENȚIE

Nu lăsați ambalajul din plastic la îndemâna copiilor. Copiii nu trebuie să se joace cu ambalajul din plastic, pungii, folie și piese mici. Există pericol de ingestie și sufocare!

Verificați dacă trimmer-ul și accesoriile sunt deteriorate în urma transportului. Utilizați doar piesele livrate împreună cu uealta.

Înainte de a ajusta/verifica trimmer-ul electric pentru grădina sau în cazul montării/înlocuirii accesoriilor, **asigurați-vă că acesta este oprit și nu este conectat la o sursă de energie.**

Înainte de a începe punerea în funcțiune este necesar să verificați cablul electric pe toată lungimea lui, astfel încât să nu existe deteriorări sau porțiuni distruse. Dacă observați creștături, tasări sau ciupituri cablul electric trebuie schimbat.



#### ATENȚIE

Înainte de cuplarea ștecherului la priză, **asigurați-vă că întrerupătorul este pe poziția OPRIT.**

Verificați componentele unelei înainte de asamblare, sa fie în stare optimă de funcționare. Dacă lipsesc piese sau detectați o defecțiune de orice fel, nu utilizați trimmer-ul până când piesele nu au fost înlocuite și / sau defectul a fost remediat. Nerespectarea acestui lucru poate duce la vătămări corporale grave.

Curățați spațiul în care urmează să vă desfășurați munca, de orice materiale și murdărie care ar putea fi prezente.

#### Asamblarea (Fig. 4):

- Conectați partea inferioară și partea superioară și asigurați legătura dintre ele folosind șuruburile incluse în colet (Fig. 4A)
- Pentru o ușoară transportare a trimmer-ului, axul principal poate să fie din nou separat în două piese
- Asamblați carcasa motorului și tubul de mijloc introducând cele două părți împreună, fixându-le prin șurub. (Fig. 4B)

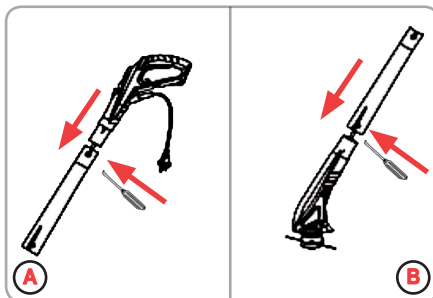


Fig.4

#### Asamblarea mânerului auxiliar (Fig. 5):

- Fixați mânerul auxiliar de corpul trimmer-ului ca în Fig. 5

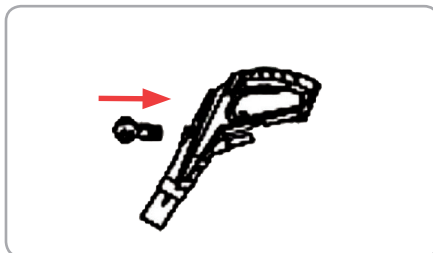


Fig.5

#### Montarea apărătorii (Fig. 6):

- Este important să deconectați aparatul de la rețeaua electrică înainte de a efectua orice operațiune asupra lui;
- Așezați uealta într-o poziție stabilă, pe o suprafață plană, cu axul orientat în sus;
- Instalați protecția pe axul principal folosind șuruburile furnizate. Piulițele sunt integrate în carcasa de plastic
- Deșurubați cele două șuruburi de pe capul de tăiere cu fir;
- Glišați apărătoarea pe capul de tăiere al trimmer-ului.
- Reinserați șuruburile prin apărătoare și strângeți ferm șuruburile de fixare ale apărătorii de protecție.



#### ATENȚIE

Nu utilizați produsul fără a monta dispozitivul de protecție. În cazul în care capacul de protecție nu este montat, motorul se va supraîncălzi existând riscul de deteriorare al trimmer-ului.

RO

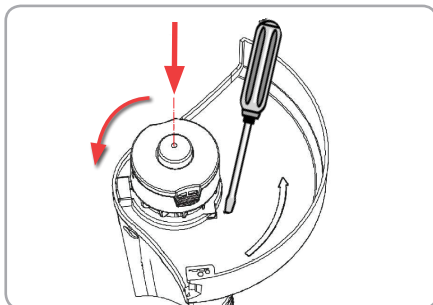


Fig.6

### Instalarea capului trimmer-ului (Fig.7):

- Blocați axul în loc introducând cheia hexagonală. Pentru a face asta, este necesar să aliniați gaura din protecția de siguranță cu gaura din ax și să introduceți cheia hexagonală. Aliniați găurile rotind protecția de siguranță.
- Instalați componentele individuale în următoarea ordine
  1. șaiba zimțată A (echipată și cu o gaură de reținere)
  2. șaiba de reținere B
  3. capatul trimmerului
- Înșurubați capul trimmer-ului pe ax rotind în sensul acelor de ceasornic (atenție – filet invers) și strângeți ferm.
- Scoateți cheia hexagonală din gaura de reținere.

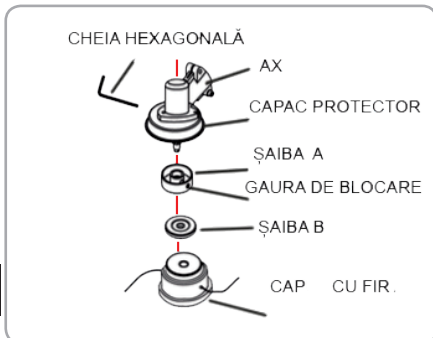


Fig.7

### Pornirea și oprirea

- Introduceți ștecărul în sursa de alimentare electrică prevăzută cu protecție la curent.
- Înainte de a porni trimmer-ul, verificați lungimea firelor de nylon.
- Țineți mânerul trimmerului și apăsați cu degetul mare întrerupătorul.

- Oprți trimmer-ul prin eliberarea întrerupătorului declanșator.
- Firul de nylon va continua să își reducă viteza timp de câteva secunde după oprirea trimmer-ului.
- Așteptați până ce motorul și firul de nylon s-au oprit definitiv înainte de a porni din nou trimmer-ul.
- Nu porniți și oprți trimmer-ul succesiv la intervale scurte de timp.

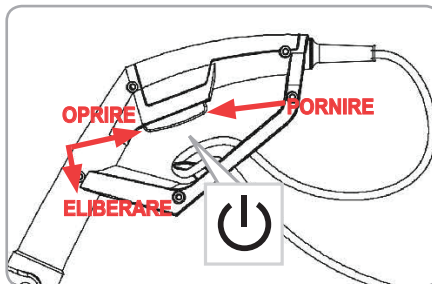


Fig.8



### ATENȚIE

Apăsați sau eliberați întrerupătorul de pornire cu atenție, conform instrucțiunilor.

Asigurați-vă că aveți picioarele la o distanță suficientă față de mecanismul de tăiere.

- La pornirea trimmer-ului pentru prima dată, verificați dacă firele de nylon ating sau trec peste lama de tăiere. În cazul în care acestea nu sunt suficient de lungi, apăsați butonul (Fig. 9 (1)) și trageți mai mult de firul de nylon pentru a-l lungi. (Fig. 9)

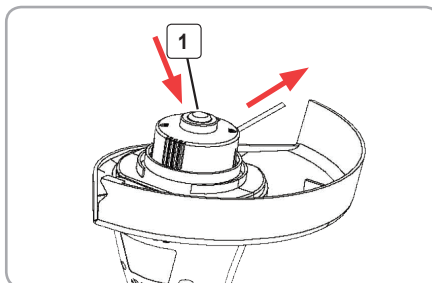


Fig.9

- Firul de nylon prelungit va fi tăiat la dimensiune în mod automat de către lama de pe apărătoare când aparatul este pornit.
- În timpul utilizării, firul de nylon va deveni scurtat sau uzat. Pentru a elibera mai mult fir, porniți

trimmer-ul și apăsați capul carcasi, puternic, de pământ. (Figura 10).

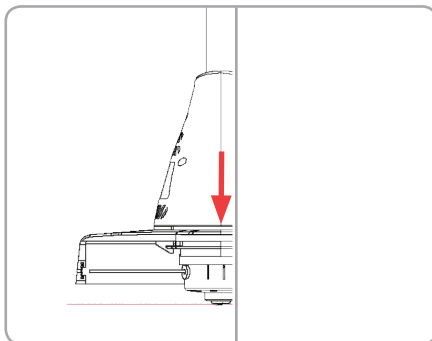


Fig.10

- Firul va fi automat eliberat datorită forței centrifuge. Firul va fi tăiat la lungimea corectă de către lama de pe apărătoare.
- Aceste operații trebuie să fie repetate de câteva ori înainte de a începe lucrul, pentru a vă asigura că totul funcționează corect și pentru a vă familiariza cu trimmer-ul. Începeți încet, atunci când ați acumulat experiență, puteți utiliza trimmer-ul la întregul său potențial.

#### Schimbarea tamburului (Fig.11):

- Scoateți din priză trimmer-ul înainte de a schimba tamburul cu fir.
- Întoarceți aparatul cu susul în jos.
- Țineți partea exterioară a ansamblului cu o mână, în timp ce împingeți în jos și răsuciți capul bobinei cu cealaltă pentru a-l debloca. Suportul de bobină și bobina se vor dezasambla cu ușurință (figura A).
- Scoateți tamburul și îndepărtați resturile de ață depistate
- Scoateți aproximativ 10 cm de fir din tambur și treceți-l prin gaura de pe carcasa acestuia (figura B). Trageți firul prin deschiderea de pe capul mașinii astfel încât firul să fie tensionat la așezarea în poziție a tamburului.
- Așezați ușor tamburul cu fir pe arc și rotiți-l până ce simțiți că s-a poziționat corect. Asigurați-vă că firul nu se blochează sub tambur.
- Fixați capacul tamburului, țineți trimerul în poziția de tăiere și porniți trimerul. În câteva secunde veți auzi firul de nylon fiind tăiat la lungimea corectă. În cazul în care nu se taie la lungimea corectă loviți capul de alimentare ușor pe sol pentru a elibera o nouă lungime a firului.

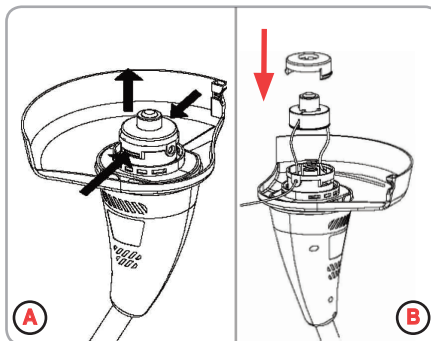


Fig.11

## 4.2. Modul de operare

### Recomandări de funcționare:

- Curățați spațiul în care urmează să vă desfășurați munca, de orice materiale și murdărie care ar putea fi prezente.
- Nu trebuie să forțați trimmer-ul electric pentru grădina folosind forța fizică.
- Purtați ochelari de siguranță sau o mască de protecție în timp ce folosiți unealta.



### ATENȚIE

După terminarea lucrului, opriți trimmer-ul și așteptați până ce acesta se oprește complet înainte de a deconecta produsul de la sursa electrică.

- La finalul sezonului efectuați un control integral al trimer-ului și îndepărtați toate firele de iarbă acumulate.
- Asigurați-vă întotdeauna că discul de șlefuire intră în contact cu piesa de prelucrat într-un unghi aproximativ de 15° - 30°.
- Pentru utilizarea în siguranță a produsului este foarte important să adoptați o poziție corectă a corpului pentru a păstra un echilibru stabil iar distanța dintre mașină și alte persoane trebuie să fie de minim 15 metri.
- Nu folosiți trimerul pentru a tăia iarba, care nu se află în contact cu solul; de exemplu, nu tăiați iarba care este pe pereți sau pietre, etc.
- Nu traversați drumuri sau căi de pițriș cu trimerul încă în funcțiune.
- Înainte de a pune trimmer-ul în funcțiune, verificați lungimea firelor de nylon.
- Verificați dacă orice șuruburi, piulițe și elemente de instalare sunt slabite. Strângeți toate șurubu-

RO

rile slăbite.

- Asigurați-vă că apărătoarea și lama sunt bine fixate în poziție.
- Verificați lama sau capul trimmer-ului să nu existe deteriorări.
- După ce trimmer-ul electric pentru grădină a fost corect pregătit pentru lucru și s-au luat toate măsurile de siguranță, puteți să-l conectați la o sursă de alimentare electrică.
- Deplasați trimmer-ul la stânga și la dreapta, menținând-l, în același timp, la o distanță suficientă față de corp.
- Trimmer-ul poate tăia ce eficacitate firele de iarbă cu o înălțime de 15 cm. Iarba cu o înălțime mai mare trebuie tăiată în trepte.
- Acordați atenție la tăierea în jurul copacilor și arbuștilor, astfel încât să nu intre în contact cu firul de nylon. Plantele pot muri dacă sunt atinse.

#### Conexiunea electrică:

- Introduceți ștecherul într-o priză electrică instalată corect.
- Înaintea utilizării, asigurați-vă că tensiunea afișată pe plăcuța tehnică corespunde cu tensiunea prizei și că scula este echipată cu ștecherul necesar cu împământare.
- Trimmer-ul electric trebuie să fie echipat cu împământare deci întotdeauna conectați ștecherul la o priză de rețea echipată cu împământare.
- În cazul deteriorării cablului de alimentare sau al ștecherului, acesta trebuie înlocuit de către un electrician pentru a fi astfel evitat orice pericol.
- Când trimmer-ul nu este utilizat, în timpul operațiilor de întreținere, de înlocuire a accesoriilor, scoateți ștecherul din priză.

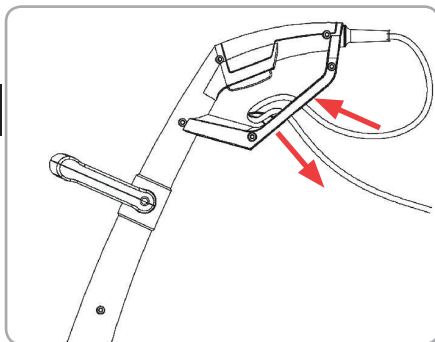


Fig.12

- Pentru a preveni tensionarea excesivă a cablului, dispozitivul de tuns iarba este prevăzut cu un sistem de reținere a cablului. Înainte de a porni, împingeți o buclă de cablu prin spațiul din mâner și fixați-l peste sistemul de reținere a cablului. **Fig 12**

#### Tunsul ierbii:



#### ATENȚIE

**Atunci când lucrați cu orice trimmer sau model de tăietor, există pericolul devierii traiectoriei pietrelor, metalelor sau obiectelor mici și materialul tăiat. Citiți cu atenție toate instrucțiunile de siguranță.**

- Pe parcursul acestei activități, mutați cu grijă trimmer-ul în iarba pe care doriți să o tăiați. Înclinați încet capul unelei, astfel încât materialul tuns este evacuat departe de dumneavoastră. Mișcați încet capul cu firul de tuns de nylon de la dreapta la stânga, până când iarba este tăiată complet până la sol, dar evitați ca firul de tuns să vină în contact cu solul.
- Atunci când tundeți în apropierea unui gard de sârmă sau a unui alt obstacol, se lucrează cu grijă, astfel încât să nu se intre în contact cu obstacolele. Dacă depășiți distanța minimă față de gard, firul de tuns va fi scurtat după impact.

#### Îndepărtarea și tunderea marginilor:

- Ambele sarcini trebuie efectuate cu ajutorul capului cu firul de nylon înclinat în unghi larg.
- Tunderea marginilor înseamnă a tăia iarba de la marginea gazonului, care se extinde pe trotuare și drumuri.



Fig.13

- În timp ce îndepărtați și tundeți marginile, țineți unealta la un unghi abrupt și într-o poziție în care murdăria, materialul tăiat și pietrele nu vor fi arun-



cate înapoi spre dumneavoastră în cazul în care acestea ricoșează dintr-o suprafață dură.

- Fiecare utilizator trebuie să găsească propria sa poziție, care se va potrivi cu dimensiunile corpului și condițiile de muncă



Fig.14

#### Tăierea buruienilor:

- Acest tip de tăiere este realizat printr-o mișcare pendulară a lamei într-o formă de arc. În acest fel, puteți curăța rapid o suprafață mare de iarbă deasă și buruieni.
- Tăierea în perie trebuie utilizată pentru tăierea buruienilor mari și dure sau a vegetației lemnoase.
- Tăierea în perie poate fi realizată în ambele direcții sau numai într-o singură direcție, ceea ce va însemna că materialul tăiat va fi evacuat departe de dumneavoastră. Înclinați ușor lama în jos pe aceeași parte.

#### Recomandări:

- Utilizați echipament de protecție personală: masca de protecție; ochelari de protecție.
- Nu purtați cravate, bijuterii sau haine largi, care s-ar putea prinde în părțile mobile ale sculei.
- Nu purtați încălțăminte decupată. Nu lucrați în picioarele goale sau cu picioarele descoperite
- Înainte de începerea lucrului verificați starea perfectă a aparatului
- Evitați reculul și înțepenirea lamei.
- Adoptați o poziția de lucru corectă
- Mențineți mânerul uneltei uscat, curat.
- Asigurați-vă că trimmer-ul este ținut ferm
- Vă recomandăm să curățați aparatul imediat, de fiecare dată când ați terminat să-l utilizați.



#### INFORMAȚII

Dacă transferați trimmer-ul electric pentru grădina altor persoane, dați-le și manualul utilizatorului.

Urmarea instrucțiunilor din manualul inclus destinat utilizatorului este o cerință preliminară obligatorie în utilizarea corectă a uneltei.

Manualul utilizatorului conține și instrucțiuni privind operarea, întreținerea și reparațiile trimmer-ului.

## 05 ÎNTREȚINERE ȘI ELIMINARE

### 5.1. Întreținerea

Inspekția constantă și întreținerea atentă vor menține trimmer-ul electric pentru grădină în stare de funcționare continuă și vor elimina eventualele posibile probleme.



#### ATENȚIE

Înainte oricărei operații de întreținere:

1. Oprii trimmer-ul electric;
2. Așteptați oprirea completă;
3. Deconectați de la priză.

- Înlocuiți piesele deteriorate numai cu piese de schimb originale, deoarece piesele care nu sunt testate și aprobate de producătorul echipamentului pot provoca daune neprevăzute.
- Lucrările de reparație și întreținere, altele decât cele descrise în această secțiune, trebuie efectuate numai de personal calificat și autorizat.
- În cazul în care unealta nu pornește, verificați alimentarea cu energie electrică.
- Firul trimmer-ului se poate usca în timp. Pentru a menține firul de nylon în condiție perfectă, păstrați mosoarele de schimb gata înfășurate și firele libere într-o pungă de plastic la interiorul căreia să puneți o lingură de apă
- Lama prevăzută pe apărătoare pentru tăierea firurilor se poate toci. Se recomandă ascuțirea periodică a acestei lame cu ajutorul unei pile.
- La aproximativ 100 de ore de utilizare, dacă sesizați o eficiență scăzută a sculei, se recomandă să solicitați o inspecție la un centru service autorizat.

La fiecare 50 de ore de funcționare:

- Verificați dacă toate piesele/accesoriile sunt bine fixate și dacă este cazul procedați la strângerea lor.
- Îndepărtați orice murdărie care s-ar putea acumula în interiorul unelei.



#### ATENȚIE

Asigurați-vă întotdeauna că mașina este oprită și ștecherul scos din priză înainte de a executa lucrările de inspecție și întreținere.

### 5.2. Curățarea

- Suflați periodic toate pasajele și fantele de aerisire folosind aer comprimat uscat. Toate componentele din plastic trebuie curățate cu o lavetă moale și umedă. Nu utilizați NICIODATĂ solvenți pentru a curăța componentele din plastic. Aceștia pot dizolva sau deteriora în alt mod materialul.
- Purtați ochelari de protecție cât timp utilizați aerul comprimat pentru curățare.



#### ATENȚIE

Nu utilizați niciodată gazolină, benzină, diluant, alcool sau alte substanțe asemănătoare. În caz contrar, pot rezulta decolorări, deformări sau fisuri.

### 5.3. Depozitarea

Nu depozitați trimmer-ul electric pentru grădină neprotejat în aer liber sau în mediu umed. Păstrați-l într-un loc răcoros și uscat.

Depozitați aparatul astfel încât acesta să nu poată fi pornit de către persoane neautorizate. Nu lăsați polizorul cu discul de șlefuire montat - la finalizarea lucrării demontați discul și depozitați-l separat.

Nu lăsați produsul să stea în soare sau la o temperatură mai scăzută de -10°C, dacă nu este folosit o perioadă mai lungă de timp.

Depozitați unealta într-un spațiu inaccesibil copiilor, într-o poziție stabilă și sigură.

Nu păstrați produsele ambalate în folie sau în punga de plastic pentru a evita acumularea umidității.

### 5.4. Garanție / Eliminarea produs

Dacă există o problemă de calitate de la data cumpărării în termen de 2 ani, producătorul va furniza servicii de reparații sau înlocuire gratuite.

Daunele provocate de operator ca urmare a utilizării necorespunzătoare sau ca urmare a unor dezastre naturale, nu se încadrează în perioada de garanție și se vor percepe costuri de reparație.

Păstrați certificatul de garanție. Nu este permis să se transfere. Este valabil numai dacă este emis de distribuitorul autorizat sau agenți agreați de către producător.

Nu aruncați utilajele electrice împreună cu deșeurile menajere! În conformitate cu Directiva Europeană 2002/96/CE privind deșeurile de echipamente electrice și electronice și punerea în aplicare a acesteia în conformitate cu legislația națională, instrumentele electrice care au ajuns la

sfârșitul vieții trebuie colectate separat și returnate la o instalație de reciclare compatibilă cu mediul.



Simbolul coșului de gunoi încrucișat indicat pe aparat indică faptul că produsul, la sfârșitul duratei sale de viață utilă, trebuie tratat separat de deșeurile menajere și trebuie trimis la un centru de colectare separat pentru echipamentele electrice și electronice sau returnat la comerciantul cu amănuntul în momentul achiziționarea unui nou echipament echivalent.

Utilizatorul are responsabilitatea de a asigura îndepărtarea utilajului la sfârșitul duratei sale de viață în instalațiile de colectare corespunzătoare, cunoscând sancțiunile prevăzute de legislația în vigoare privind deșeurile.

Colectarea selectivă pentru fiecare material pentru reciclare, tratare și eliminare compatibilă cu mediul contribuie la evitarea posibilelor efecte negative asupra mediului și asupra sănătății și promovează recuperarea materialelor din care este compus produsul.

Pentru informații mai detaliate cu privire la sistemele de colectare disponibile, contactați serviciul local pentru eliminarea deșeurilor sau magazinul unde a fost efectuată achiziția.

Producătorii și importatorii își îndeplinesc responsabilitatea pentru reciclarea, tratarea și eliminarea produselor compatibile cu mediul, fie direct, fie prin participarea la un sistem colectiv de colectare și reciclare.

Ambalajul produsului este 100% reciclabil.

Echipamentele electrice uzate și accesoriile acestora contin o cantitate considerabila de materii prime și plastic, care pot fi reciclate la randul lor.



RO

## 06 PROBLEME ȘI REMEDII



### ATENȚIE

Trebuie să **întrerupeți imediat utilizarea produsului și să contactați distribuitorul** dacă problemele de funcționare nu pot fi rezolvate utilizând remediile de mai jos.

Defectele minore sunt deseori suficiente pentru a afecta buna funcționare a trimmer-ului. În majoritatea cazurilor, veți putea corecta cu ușurință aceste defecte. Vă rugăm să consultați următorul tabel:

Problemă	Cauză probabilă	Moduri de remediere
Motorul nu poate fi pornit	Conexiune electrică defectuasă sau defecțiune a cablului electric.	Verificați cablul - dacă prezintă deteriorări trebuie înlocuit.
	Trimmer-ul a fost depozitat pentru o perioadă îndelungată la o temperatură extremă.	Schimbați locul de depozitare și așteptați până ce temperatura este în limitele celei recomandate $0^{\circ}\text{C} \pm 45^{\circ}\text{C}$
	Trimmer-ul stă în iarbă înaltă	Plasați mașina în iarbă mai scurtă sau în zone deja tăiate, tăiați iarba înaltă în trepte
Motorul pierde din putere	Iarba este prea înaltă sau udă	Tăiați în trepte
Firul nu se rotește după ce trimmer-ul este pus în funcțiune	Tambur cu fir lărgit sau fir absent	Folosiți un tambur cu o lungime de fir suficientă
Se rupe firul	Firul este atașat incorect pe tambur	Verificați tamburul sau reinstalați dacă este necesar
	Trimmer-ul este utilizat incorect	Împiedicați contactul cu pietre, pereți și alte obiecte rigide



07

## DECLARAȚIE DE CONFORMITATE

1. Denumirea producătorului ..... Fabricat în P.R.C. pentru GOLDEN FISH SRL, România
  2. Adresa producătorului ..... Linia de Centura 5 CTPark Bucharest North, Stefanestii de Jos, Ilfov, 077175
  3. Denumire produs ..... Trimmer electric pentru grădină
  4. Numar de identificare produs / Model fabricant: ..... DZ-SE124 / QT 6025
- Standarde de armonizare relevante sau trimiterea la specificațiile în legătură cu care se declară conformitatea:
5. H.G. nr. 1029 din 3 septembrie 2008 privind condițiile introducerii pe piața (Directiva 2006/42/CE)
  6. OG. Nr. 20 din 18 august 2010 (actualizată) privind stabilirea unor măsuri pentru aplicarea unitară a legislației Uniunii Europene care armonizează condițiile de comercializare a produselor;
  7. EN 60335-1: 2012 + A2: 2019 - Aparate electrice de uz casnic și similare. Siguranță. Cerințe generale.
  8. EN 50636-2-91:2014 - Aparate electrice de uz casnic și similare. Siguranță. Cerințe speciale pentru trimmere de gazon și mașini de tuns iarba.
  9. EN ISO 3744:2010 și ISO 11094:1991 privind determinarea nivelurilor de putere sonoră și a nivelurilor de energie sonoră ale surselor de zgomot folosind presiunea sonoră.
  10. EN 55014-1:2017 și EN 55014-2:2015 - Compatibilitate electromagnetică (limitarea emisiilor de frecvențe radio ale aparatelor de uz casnic, sculelor electrice și aparatelor similare).
  11. EN 61000-3-2:2014 Compatibilitate electromagnetică (EMC). Limite. Limite pentru emisiile de curent armonic (curentul de intrare al echipamentului ≤ 16 A pe fază)
  12. EN 61000-3-3:2013/A1:2019 Compatibilitate electromagnetică (EMC). Limite. Limitarea modificărilor de tensiune, a fluctuațiilor de tensiune și a pălpării în sistemele publice de alimentare cu joasă tensiune, pentru echipamente cu curent nominal ≤ 16 A pe fază și care nu sunt supuse conexiunii condiționate.

CE

SC GOLDEN FISH SRL, având sediul social în Linia de Centura 5, CTPark Bucharest North, Stefanestii de Jos, Județul Ilfov, România, înregistrată la Registrul Comerțului Ilfov cu nr. J23/2652/2016, CUI RO 22908031, prin reprezentant legal Pastrav Gabriel Constantin în calitate de Administrator, declarăm pe propria răspundere, cunoscând prevederile art. 292 Cod Penal cu privire la falsul în declarații, faptul că produsul "**Trimmer electric pentru grădină DZ-SE124**" care face obiectul acestei declarații de conformitate nu pune în pericol viața, sănătatea și securitatea muncii, nu produce impact negativ asupra mediului și este în conformitate cu Directiva 2006/42/CE privind echipamentele tehnice, Directiva 2014/35/UE privind echipamentelor electrice destinate utilizării în cadrul unor anumite limite de tensiune, Directiva 2000/14/CE privind emisiile de zgomot în mediu de către echipamente pentru utilizare în aer liber, Directiva 2005/88/CE privind emisiile de zgomot în mediu, Directiva 2014/30/UE (versiune consolidată în 2018) privind compatibilitatea electromagnetică.

Conformitățile declarate: sunt probate prin certificările: E8A0717310268, M8A0717310214

Organismul notificat pentru verificarea conformităților: TÜV SÜD Certification and Testing (China) Co., Ltd. Shanghai Branch, No. 1999, Duhui Road, Shanghai, 201108, P.R. China.

Semnat pentru și în numele: ..... S.C. GOLDEN FISH SRL

Adresa la care se constituie și se pastrează dosarul tehnic: Linia de Centura 5, CTPark Bucharest North, Stefanestii de Jos, Jud Ilfov, 077175; CUI: RO22908031

Nr. Reg. Com.: J23/2652/2016  
Telefon: 0374 496 580  
www.micul-fermier.ro

RO

Nume și prenumele persoanei împuternicite:

Iunie 2022

08

## CERTIFICAT DE GARANȚIE

Denumirea produsului ..... Model/Serie.....  
 Nr. factură ..... Data cumpărării.....  
 Vânzător ..... Magazin .....  
 Adresa magazin.....  
 Numele cumpărătorului.....  
 Adresa cumpărătorului .....

Semnatură Cumpărător .....

### GARANȚIE DE CONFORMITATE LEGALĂ (Legea 449/2003 cu modificari și completări)

#### GARANȚIE COMERCIALĂ - 2 ani

Durata medie de utilizare a produsului este de 3...5 ani dacă se utilizează conform specificațiilor pentru uz gospodăresc și sunt evitate solitățile excesive specifice utilizării industriale.

SC GOLDEN FISH SRL, acorda cumpărătorului o garanție comercială în condițiile prezentului certificat de garanție. Garanția acordată prin prezentul certificat nu limitează sau elimină drepturile consumatorului.

Durata garanției comerciale se acordă prin prezentul certificat este de:

- **24 luni - pentru cumpărătorii persoane fizice; 12 luni - pentru cumpărătorii persoane juridice.**

Perioada de garanție începe de la data achiziției.

#### CONDIȚII DE ACORDARE A GARANȚIEI:

- Produsul a fost utilizat conform prevederilor prezentate în manualul de utilizare.
- Produsul este însoțit de factura sau bonul fiscal, și Certificatul de garanție în original, în perioada de valabilitate (24/12 luni), completat integral, semnat și stampilat.
- Garanția se acorda numai daca produsul este întreg, nedemontat și transportat în ambalaj corespunzător.
- Garanția se acordă numai pentru vicii de fabricație, defecte de material sau de fabricație și nu se extinde asupra accesoriilor, consumabilelor sau a subsansamblelor supuse uzării.

#### NU SE ACORDĂ GARANȚIE ÎN CAZUL:

- Deteriorarea și/sau defectarea produsului ca urmare a nerespectării parțiale sau totale a instrucțiunilor.
- Modificarea stării originale a produsului în scopul depășirii performanțelor.
- Sunt excluse de la garanție defectele rezultate de uzura sau solicitarea excesivă.
- Produsele desigilate sau la care s-a intervenit în vederea reparării de către persoane neautorizate.
- Produsele care au fost utilizate pentru alte scopuri decât cele indicate în prezentul manual.

#### INTERVENȚII ÎN PERIOADA DE GARANȚIE:

Nr.	Data intrării	Nr. factură	Descriere reparații	Semnătura	Prelungire garanție
1					
2					
3					
4					

Semnatura Vânzător .....  
(semnatura și stampila)

RO



[www.detoolz.ro](http://www.detoolz.ro)

---

**SC Golden Fish SRL**

Linia de Centura 5, CTPark Bucharest North,  
Stefanestii de Jos, Jud Ilfov, 077175;

CUI: RO22908031

Nr. Reg. Com.: J23/2652/2016

Telefon: 0374 496 580

[www.micul-fermier.ro](http://www.micul-fermier.ro)

